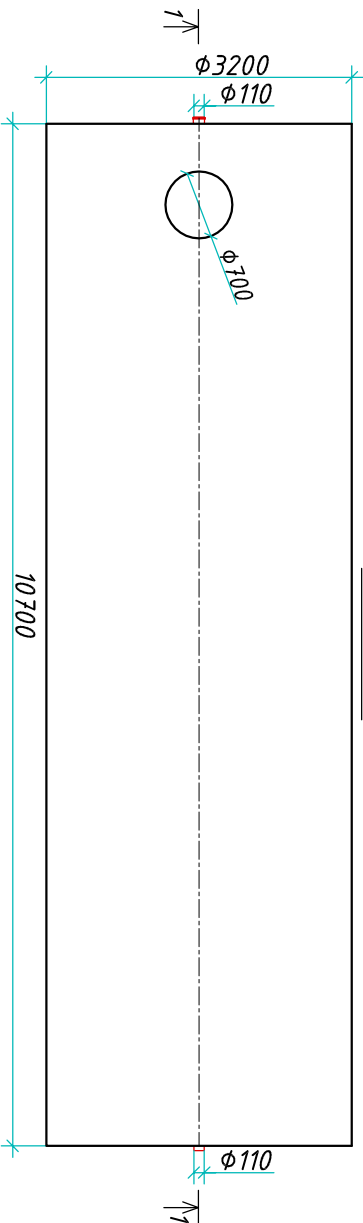
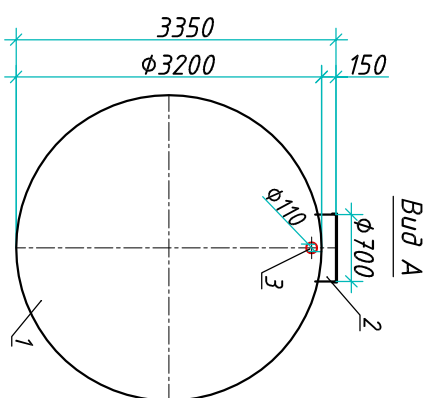
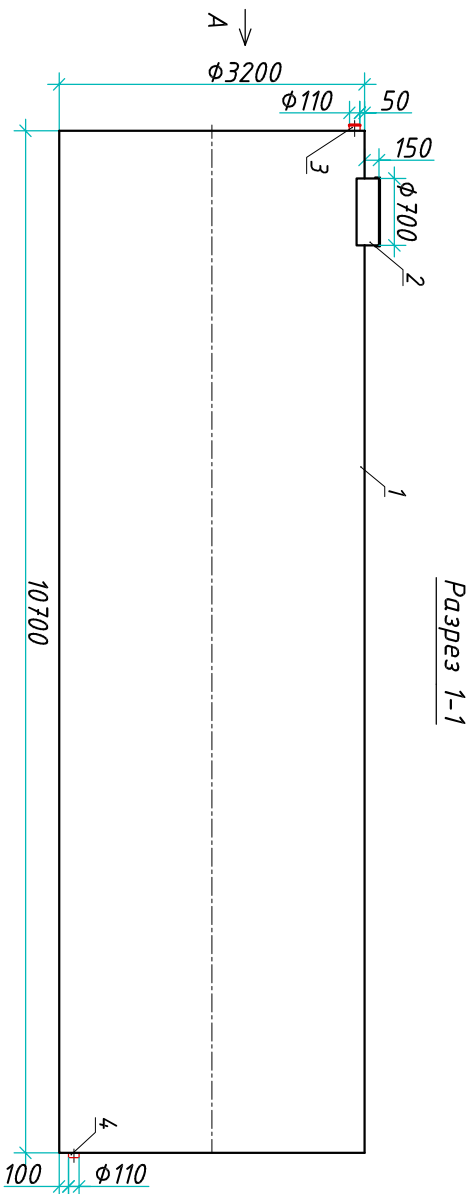


Резервуар "Blorplast ERG 90-3200/11300"

Приложение N _____
 К договору поставки N _____ от _____
 Спецификация N _____



Транспортировочный вес оборудования - 2645 кг
 Вес оборудования в аварийном состоянии - 98400 кг

Экспликация оборудования и сооружений N _____

| | | |
|--------------|----------------|--------------|
| Инв. N подл. | Подпись и дата | Взам. инв. N |
| | | |

| Поз. | Наименование | Кол-во | Мат-ал | Примечание |
|------|-------------------------------------|--------|--------|---------------------|
| 1 | Корпус | 1 | ПП | D=3200мм, L=11300мм |
| 2 | Горловина с крышкой | 1 | ПП | D=700мм, H=150мм |
| 3 | Подводящий патрубок (раструб/муфта) | 1 | ПП | DN/OD 110 |
| 4 | Отводящий патрубок | 1 | ПП | DN/OD 110 |

| Изм. | Лист | Документ | Подпись | Дата | Резервуар | Страница | Лист | Листов |
|---|------|----------------|---------|------|--------------------------------|----------|------|--------|
| Разраб. | | Антоненко Д.Б. | | | "Blorplast ERG 90-3200/11300" | 1 | 1 | 1 |
| Проектир | | Шильев В.В. | | | | | | |
| www.blorplast.com п.г.7 (861) 212-97-00 | | | | | Резервуар ООО "Блорэст" | | | |
| | | | | | | | | |

Дата _____ Подпись _____
 Дата _____ Подпись _____